

- 1. 產品名稱: 50mm阻冷式庫板
- 2. 表 面: 烤漆鋼板
- 3. 底 材: 鍍鋅鋼板
- 4. 內 襯 材: PU

可立穩科技股份有限公司

505 彰化縣鹿港鎮工業西六路26號
電話：04-781-2222 傳真：04-781-2200

繪圖
DWG

C.Y

單位
UNIT

mm

圖名
TITLE

阻冷式庫板規格

客戶確認回簽欄
CUSTOMER SIGNATURE

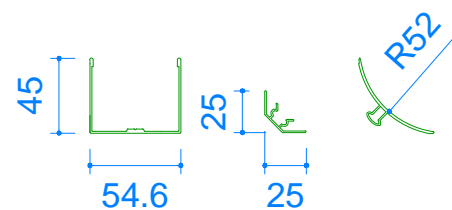
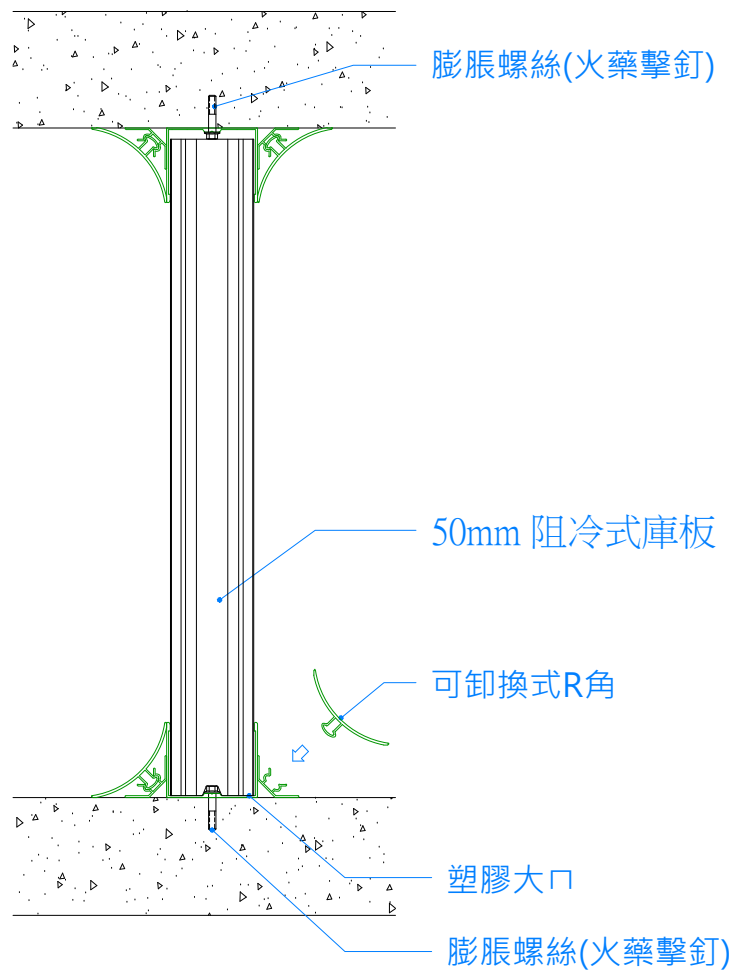
簽章：_____

日期
DATE

2019/02/25

圖號
DWG NO.

G01



3D塑料天地軌組件

可立穩科技股份有限公司

505 彰化縣鹿港鎮工業西六路26號
電話：04-781-2222 傳真：04-781-2200

繪圖
DWG

C.Y

單位
UNIT

mm

圖名
TITLE

樓層板與立板結合

客戶確認回簽欄
CUSTOMER SIGNATURE

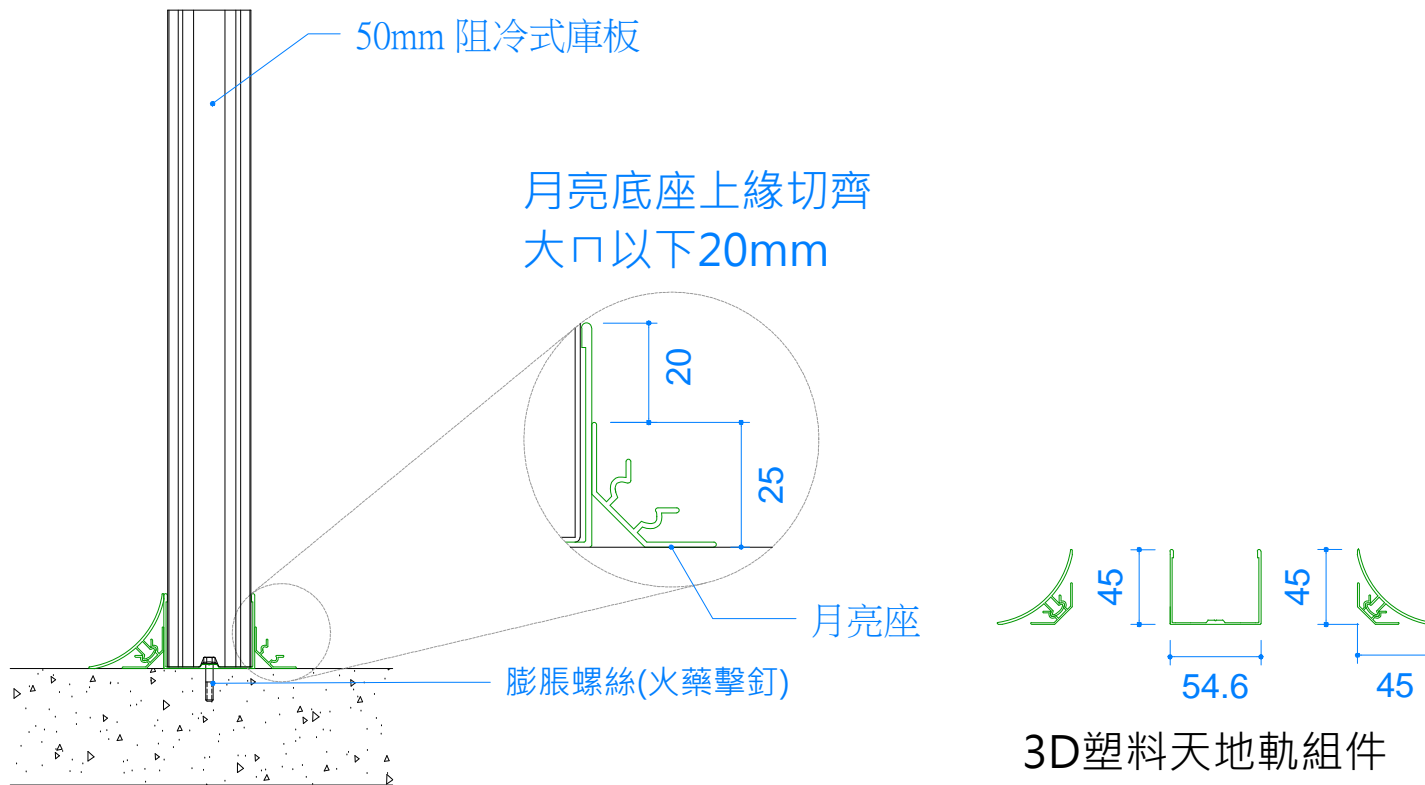
簽章：_____

日期
DATE

2019/02/25

圖號
DWG NO.

G2



可立穩科技股份有限公司

505 彰化縣鹿港鎮工業西六路26號
電話：04-781-2222 傳真：04-781-2200

繪圖
DWG

C.Y

單位
UNIT

mm

圖名
TITLE

PVC月亮座定位點

客戶確認回簽欄
CUSTOMER SIGNATURE

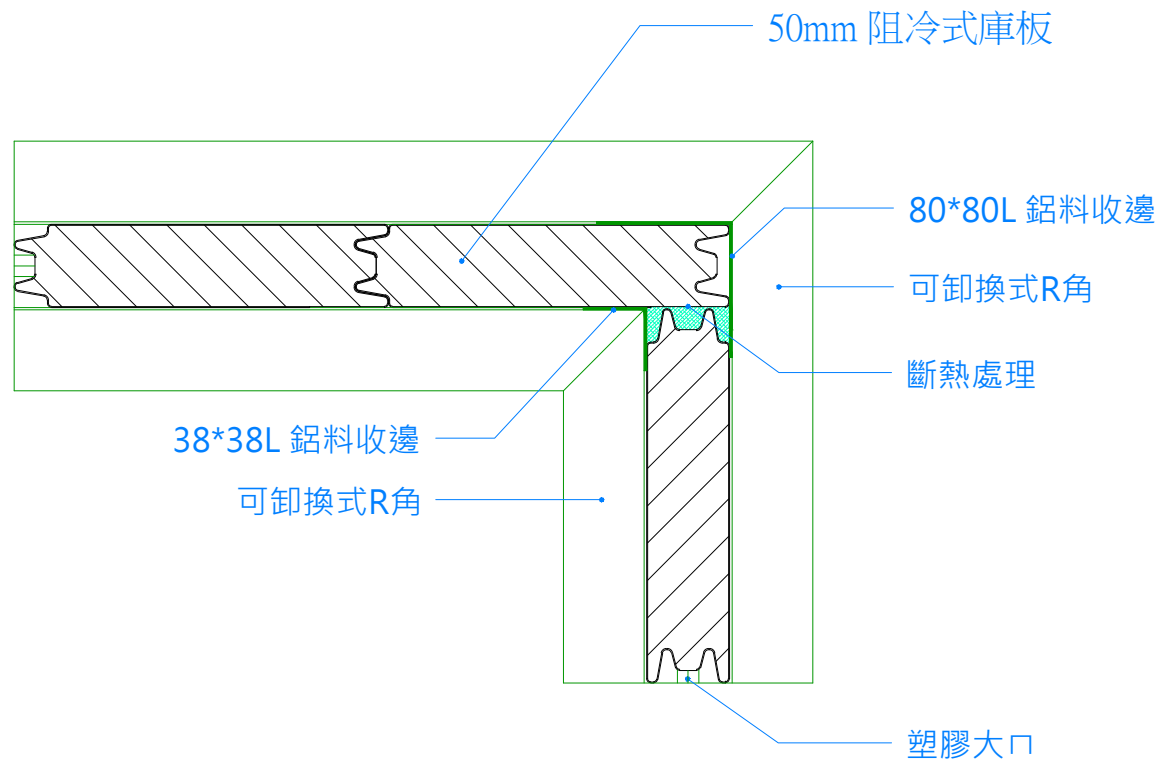
簽章：_____

日期
DATE

2019/02/25

圖號
DWG NO.

G3



可立穩科技股份有限公司

505 彰化縣鹿港鎮工業西六路26號
電話：04-781-2222 傳真：04-781-2200

繪圖
DWG

C.Y

單位
UNIT

mm

圖名
TITLE

立板轉角施作

客戶確認回簽欄
CUSTOMER SIGNATURE

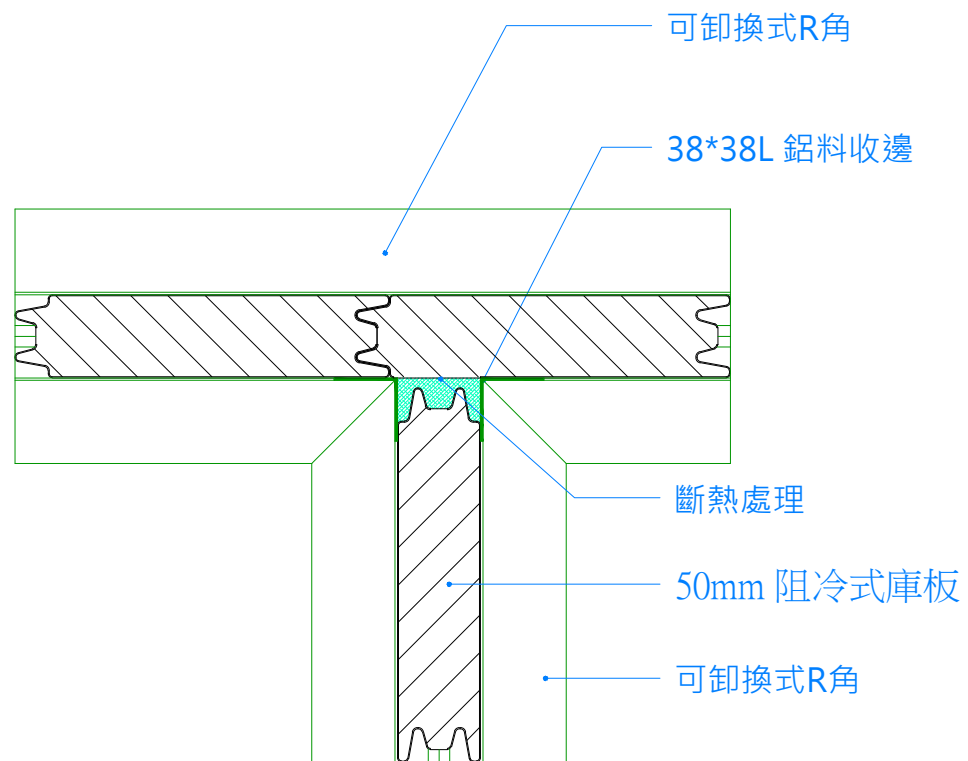
簽章：_____

日期
DATE

2019/02/25

圖號
DWG NO.

G4



可立穩科技股份有限公司

505 彰化縣鹿港鎮工業西六路26號
電話：04-781-2222 傳真：04-781-2200

繪圖
DWG

C.Y

單位
UNIT

mm

圖名
TITLE

立板內隔間施作

客戶確認回簽欄
CUSTOMER SIGNATURE

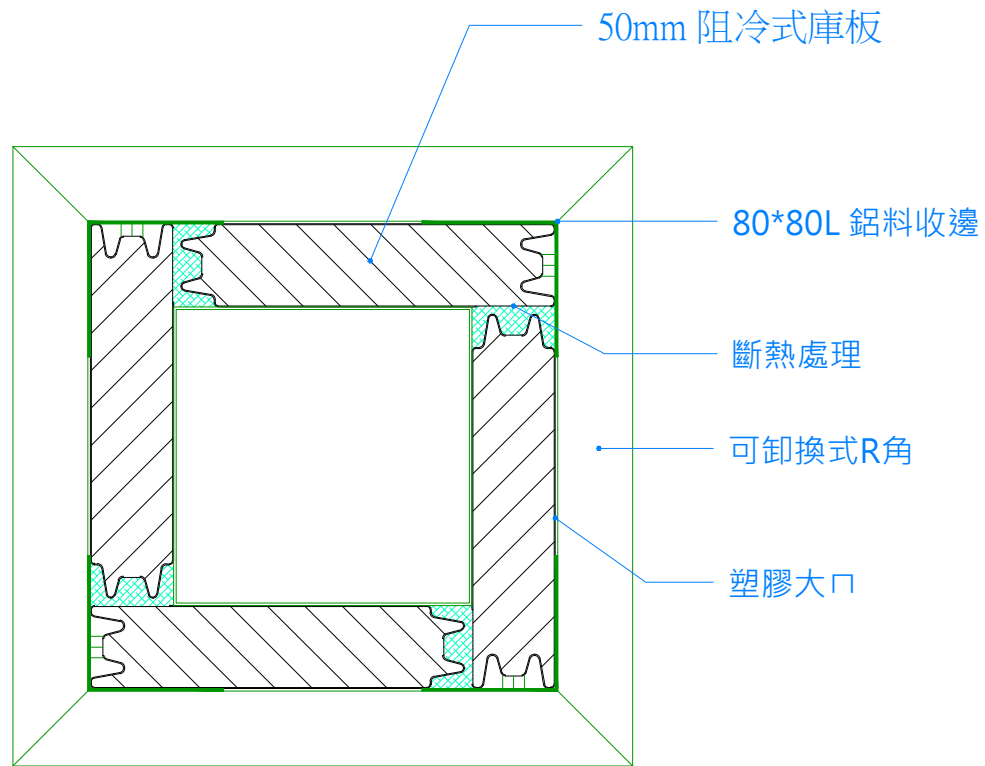
簽章：_____

日期
DATE

2019/02/25

圖號
DWG NO.

G5



可立穩科技股份有限公司

505 彰化縣鹿港鎮工業西六路26號
電話：04-781-2222 傳真：04-781-2200

繪圖
DWG

C.Y

圖名
TITLE

立板包柱

客戶確認回簽欄
CUSTOMER SIGNATURE

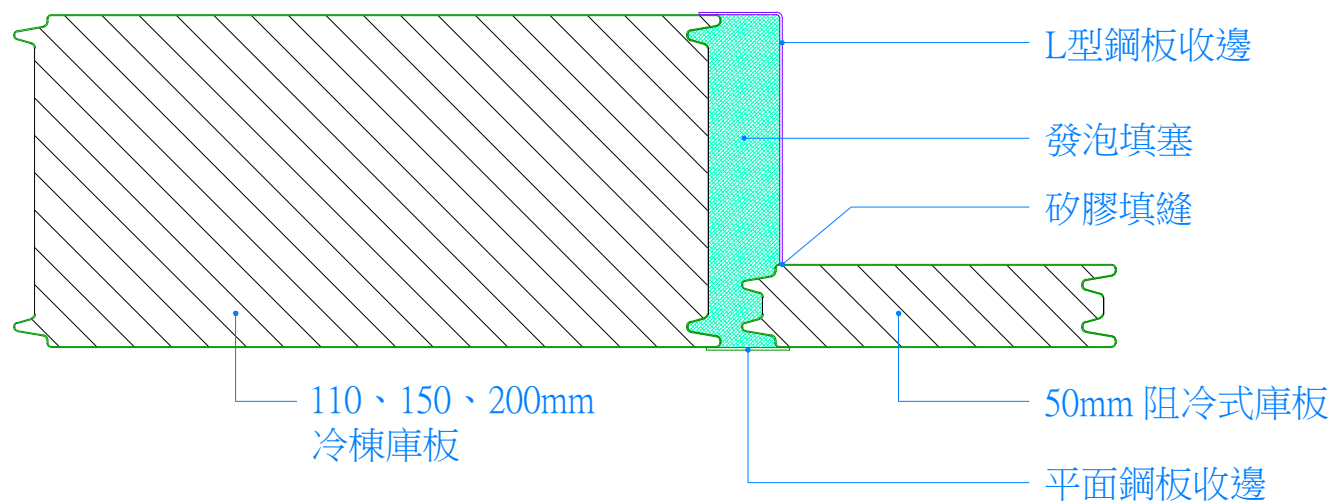
簽章：_____

日期
DATE

2019/02/25

圖號
DWG NO.

G6



可立穩科技股份有限公司

505 彰化縣鹿港鎮工業西六路26號
電話：04-781-2222 傳真：04-781-2200

繪圖
DWG

C.Y

單位
UNIT

mm

圖名
TITLE

冷凍庫接冷藏庫A

客戶確認回簽欄
CUSTOMER SIGNATURE

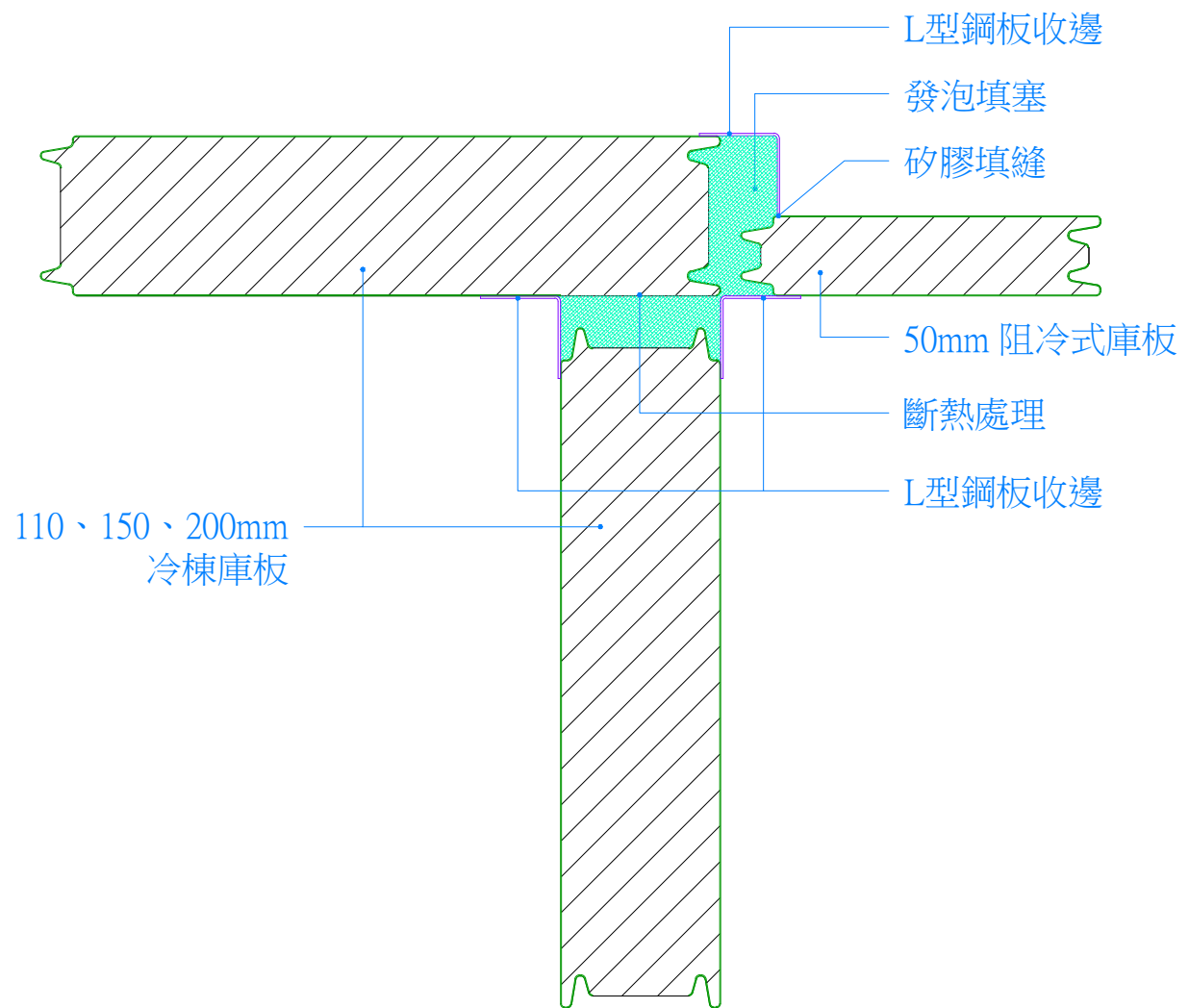
簽章：_____

日期
DATE

2019/02/25

圖號
DWG NO.

G7



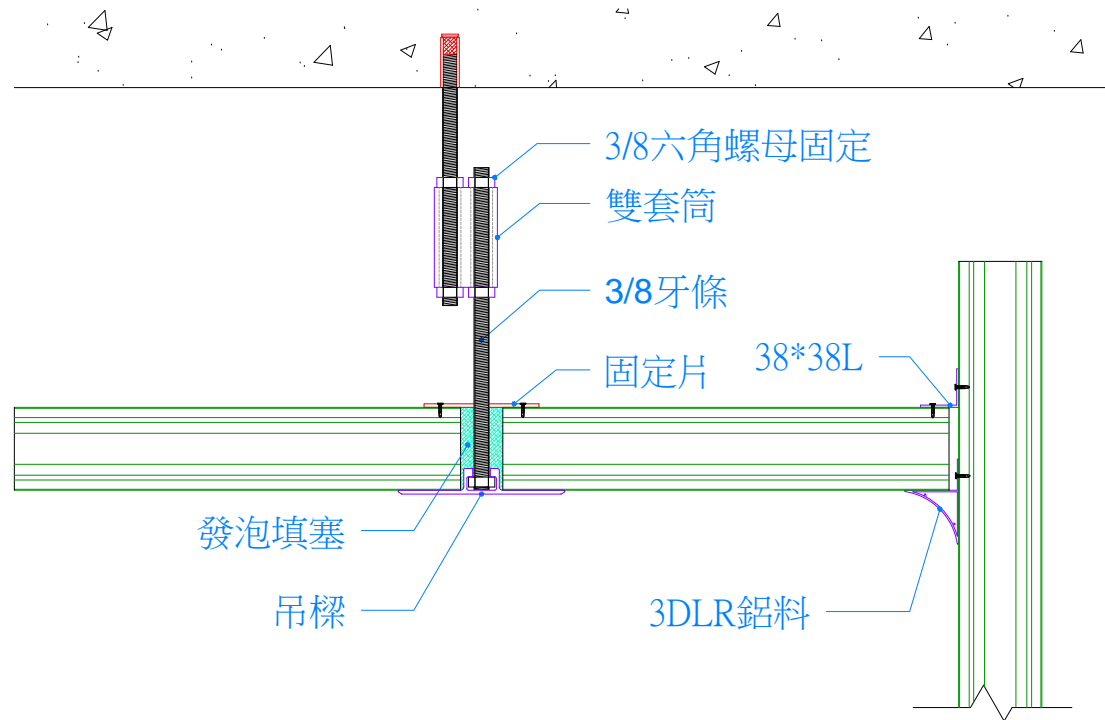
可立穩科技股份有限公司
 505 彰化縣鹿港鎮工業西六路26號
 電話：04-781-2222 傳真：04-781-2200

繪圖 DWG	C.Y
單位 UNIT	mm

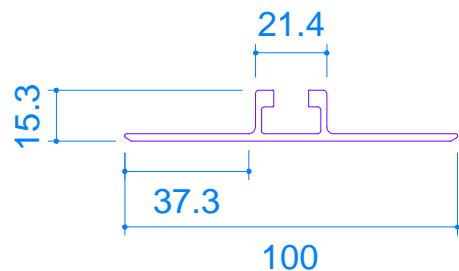
圖名
TITLE
冷凍庫接冷藏庫B

客戶確認回簽欄
 CUSTOMER SIGNATURE
 簽章：_____

日期 DATE	2019/02/25
圖號 DWG NO.	G8



吊樑尺寸



可立穩科技股份有限公司

505 彰化縣鹿港鎮工業西六路26號
電話：04-781-2222 傳真：04-781-2200

繪圖
DWG

C.Y

單位
UNIT

mm

圖名
TITLE

天板與吊樑結合

客戶確認回簽欄
CUSTOMER SIGNATURE

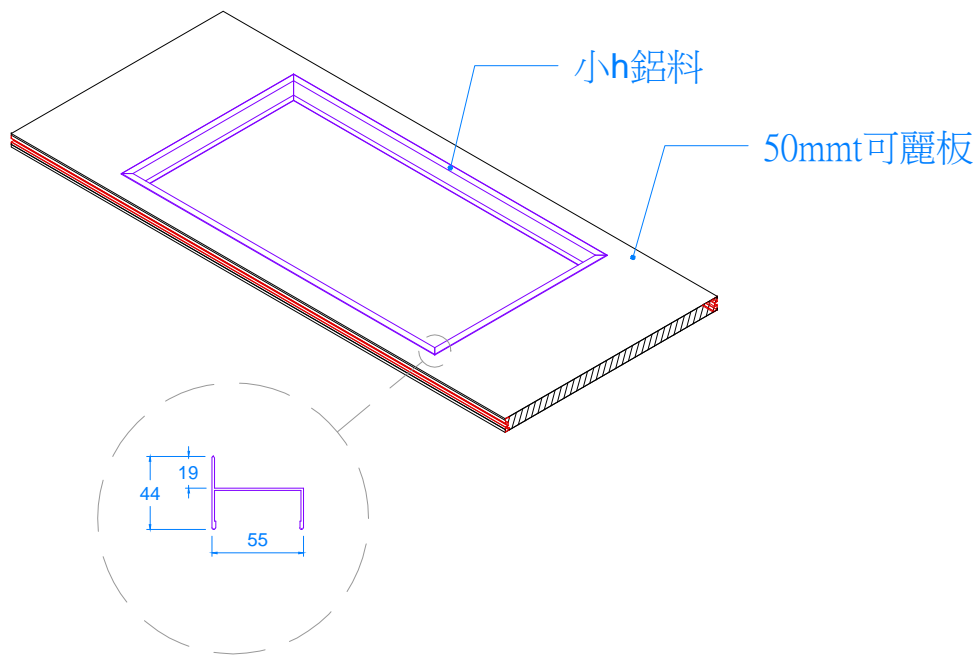
簽章：_____

日期
DATE

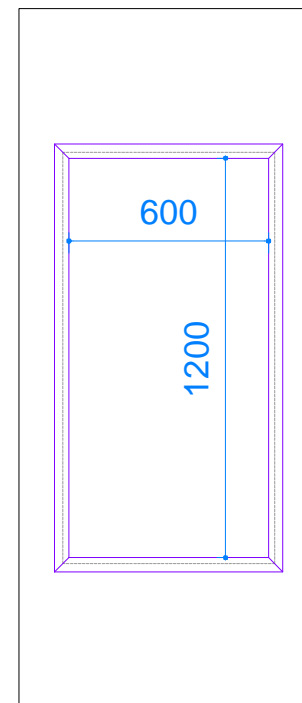
2019/02/25

圖號
DWG NO.

G9



標準小h鋁框包內尺寸



可立穩科技股份有限公司

505 彰化縣鹿港鎮工業西六路26號
電話：04-781-2222 傳真：04-781-2200

繪圖
DWG

C.Y

單位
UNIT

mm

圖名
TITLE

天板鋁料開孔收邊

客戶確認回簽欄
CUSTOMER SIGNATURE

簽章：_____

日期
DATE

2019/02/25

圖號
DWG NO.

G10