

	A	B	C	D	E	F	G
1							
2	<p>1. 產品名稱: 50mm庫板 (3D系列可麗板) 0.5mm烤漆鋼板 鍍鋅鋼板</p> <p>2. 表面: 底 1. 100k長纖岩棉 (符合CNS12514防火一小時之規定)</p> <p>3. 材: 內襯 2. 耐燃一級鋁蜂巢 (符合CNS14705耐燃一級之規定)</p> <p>4. 材: 3. 耐燃二級紙蜂巢 (符合CNS14705耐燃二級之規定)</p> <p>4. PU</p>						
3							
4							
5							

NOTES			
隔間材質 PARTITION MATERIAL			
隔間顏色 PARTITION COLOR			
地軌型式 TRACK TYPE			
樓層 FLOOR			
高度 HEIGHT			
進貨方式 PURCHASING METHOD			
 <p>可立德科技股份有限公司 Cleanwin Technology Co., LTD TEL : 04 - 23385638 FAX : 04 - 23385528 www.clean.com.tw e-mail : clean.roomwin@msa.hinet.net</p>			
案名 PROJECT			
圖名 TITLE			
圖號 DWG NO.			
客戶確認回簽欄 CUSTOMER SIGNATURE 簽章: _____			
設計 DSGN.	繪圖 DWG.	審核 CHK.	批准 APPR.
日期 DATE			
比例 SCALE	1/1	圖紙 DWG. SIZE	A4
單位 UNIT	mm	張號 SHEET NO.	1/1

3D系列可麗板轉角料

NOTES

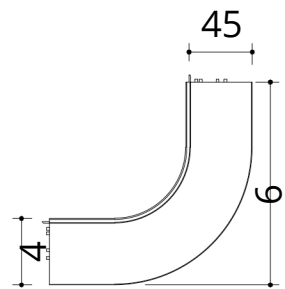
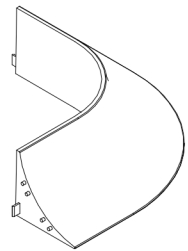
1

2

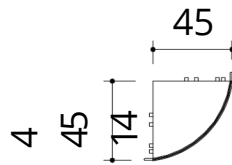
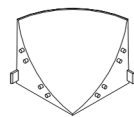
3

4

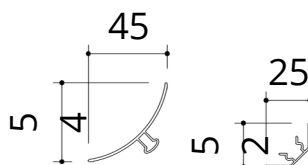
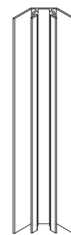
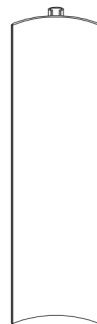
5



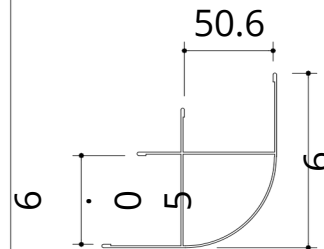
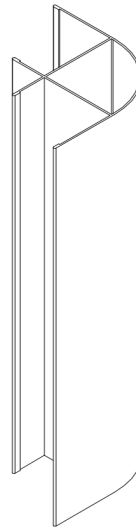
ABS塑料外轉角



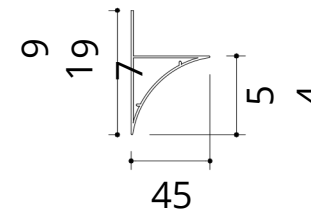
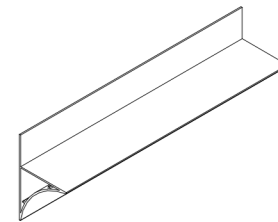
ABS塑料內轉角



PVC塑料R角
PVC塑料R角座



鋁料外轉角



上R角鋁料

隔間材質 PARTITION MATERIAL	
隔間顏色 PARTITION COLOR	
地軌型式 TRACK TYPE	
樓層 FLOOR	
高度 HEIGHT	
進貨方式 PURCHASING METHOD	


可立德科技股份有限公司
Cleanwin Technology Co.,LTD
 TEL : 04 - 23385638
 FAX : 04 - 23385528
 www.clean.com.tw
 e-mail : clean.roomwin@msa.hinet.n

案名
PROJECT

圖名
TITLE

圖號
DWG NO.

客戶確認回簽欄
CUSTOMER SIGNATURE

簽章 : _____

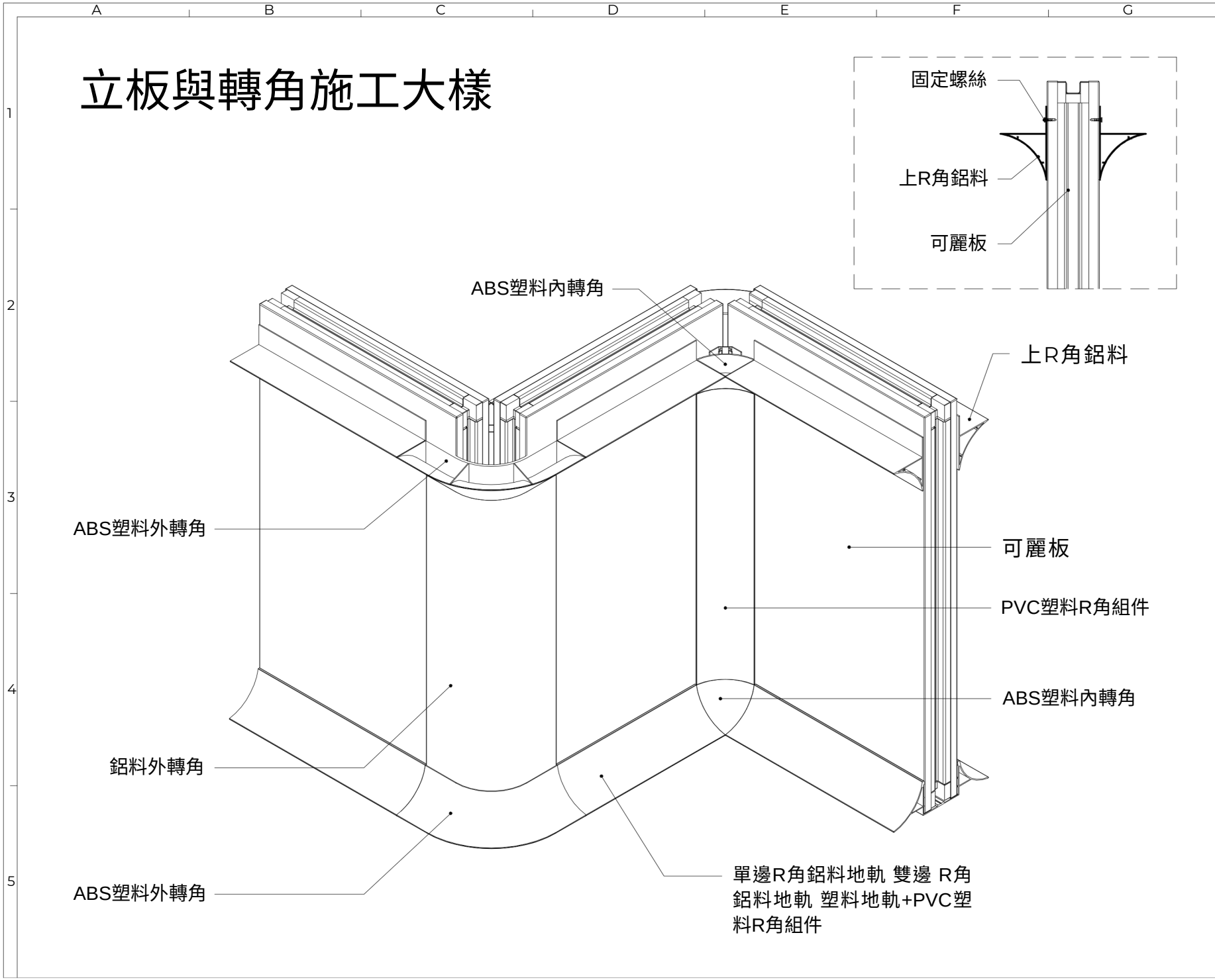
設計 DSGN.	繪圖 DWG.	審核 CHK.	批准 APPR.

日期
DATE

比例 SCALE	1/1	圖紙 DWG. SIZE	A4
-------------	-----	-----------------	----

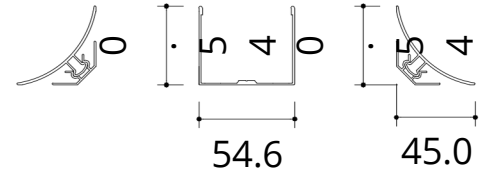
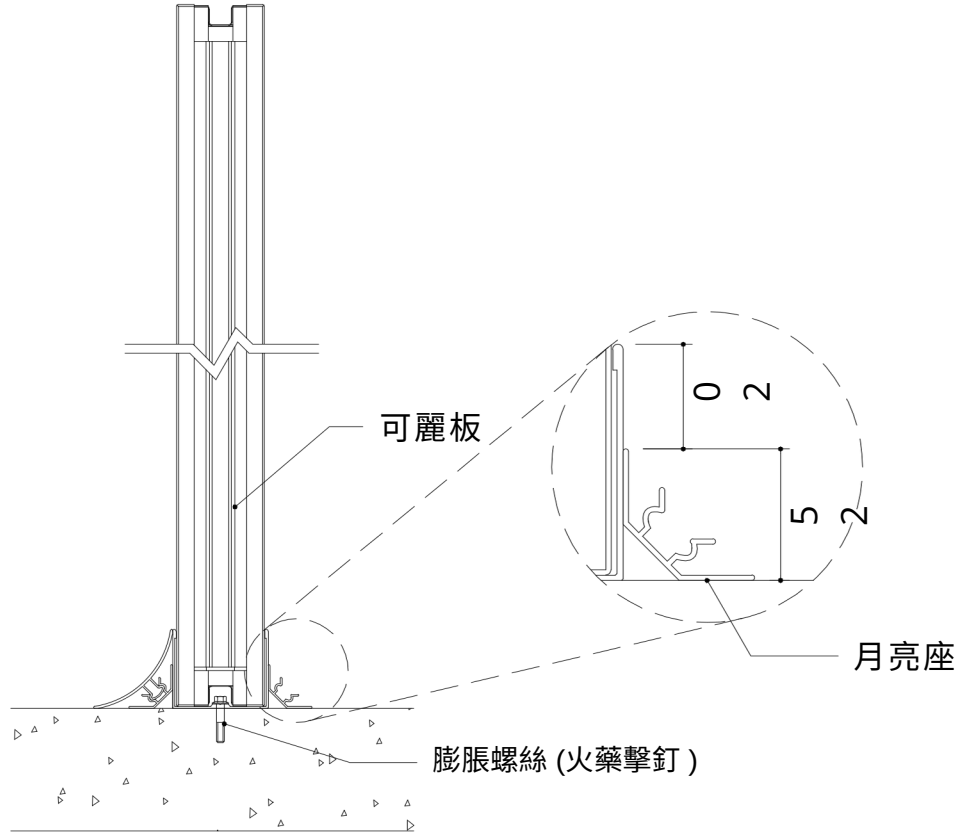
單位 UNIT	mm	張號 SHEET NO.	1/1
------------	----	-----------------	-----

立板與轉角施工大樣



NOTES			
隔間材質 PARTITION MATERIAL			
隔間顏色 PARTITION COLOR			
地軌型式 TRACK TYPE			
樓層 FLOOR			
高度 HEIGHT			
進貨方式 PURCHASING METHOD			
<p>可立德科技股份有限公司 Cleanwin Technology Co., LTD TEL: 04 - 23385638 FAX: 04 - 23385528 www.clean.com.tw e-mail: clean.roomwin@msa.hinet.n</p>			
案名 PROJECT			
圖名 TITLE			
圖號 DWG NO.			
<p>客戶確認回簽欄 CUSTOMER SIGNATURE</p> <p>簽章: _____</p>			
設計 DSGN.	繪圖 DWG.	審核 CHK.	批准 APPR.
日期 DATE			
比例 SCALE	1/1	圖紙 DWG. SIZE	A4
單位 UNIT	mm	張號 SHEET NO.	1/1

月亮座定位點

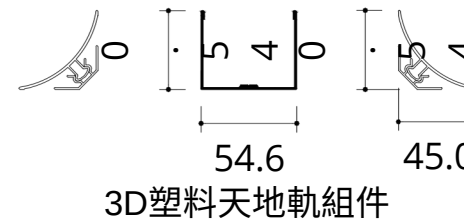
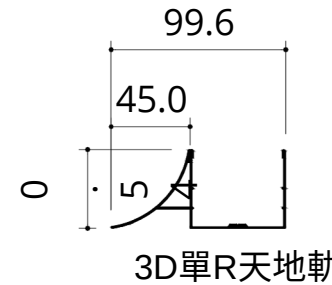
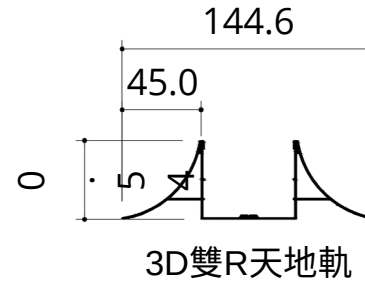
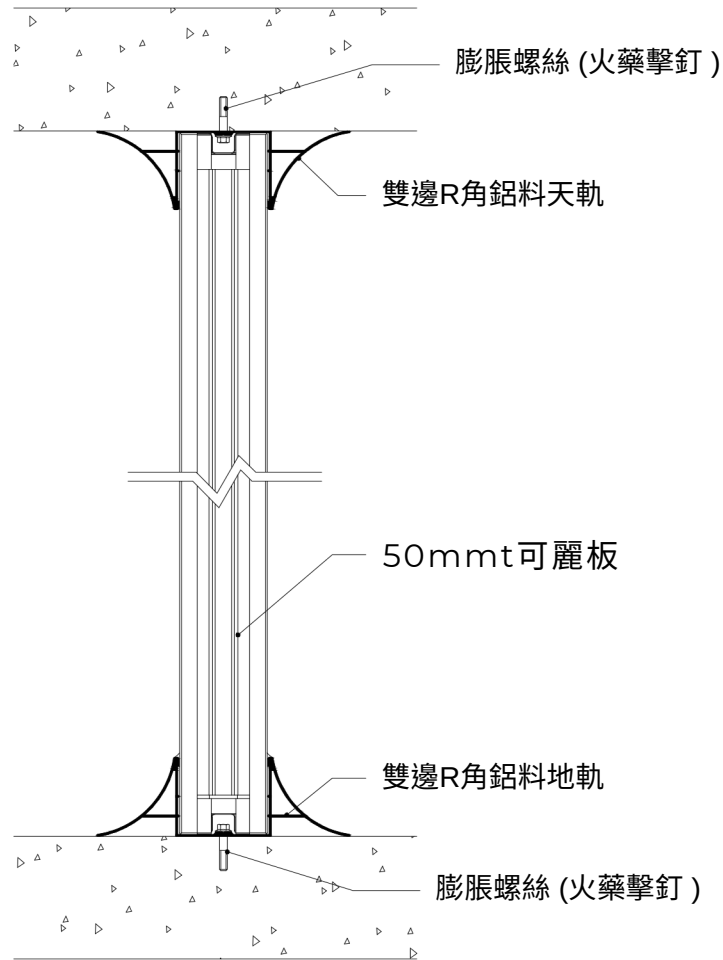


3D塑料天地軌組件

月亮底座上緣切齊
大口以下20mm

NOTES			
隔間材質 PARTITION MATERIAL			
隔間顏色 PARTITION COLOR			
地軌型式 TRACK TYPE			
樓層 FLOOR			
高度 HEIGHT			
進貨方式 PURCHASING METHOD			
<p>可立德科技股份有限公司 Cleanwin Technology Co., LTD TEL : 04 - 23385638 FAX : 04 - 23385528 www.clean.com.tw e-mail : clean.roomwin@msa.hinet.net</p>			
案名 PROJECT			
圖名 TITLE			
圖號 DWG NO.			
客戶確認回簽欄 CUSTOMER SIGNATURE			
簽章 : _____			
設計 DSGN.	繪圖 DWG.	審核 CHK.	批准 APPR.
日期 DATE			
比例 SCALE		圖紙 DWG. SIZE	
單位 UNIT	mm	張號 SHEET NO.	1/1

樓層板與立板施工大樣



NOTES

隔間材質 PARTITION MATERIAL	
隔間顏色 PARTITION COLOR	
地軌型式 TRACK TYPE	
樓層 FLOOR	
高度 HEIGHT	
進貨方式 PURCHASING METHOD	


可立德科技股份有限公司
Cleanwin Technology Co., LTD
 TEL : 04 - 23385638
 FAX : 04 - 23385528
 www.clean.com.tw
 e-mail : clean.roomwin@msa.hinet.net

案名
PROJECT

圖名
TITLE

圖號
DWG NO.

客戶確認回簽欄
CUSTOMER SIGNATURE

簽章 : _____

設計 DSGN.	繪圖 DWG.	審核 CHK.	批准 APPR.

日期
DATE

比例
SCALE

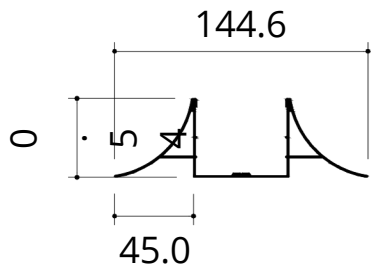
圖紙
DWG. SIZE

單位
UNIT

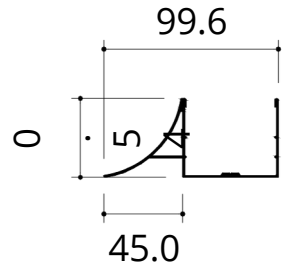
張號
SHEET NO.

1/1
A4
mm
1/1

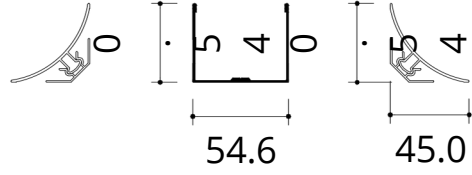
地軌與立板施工大樣



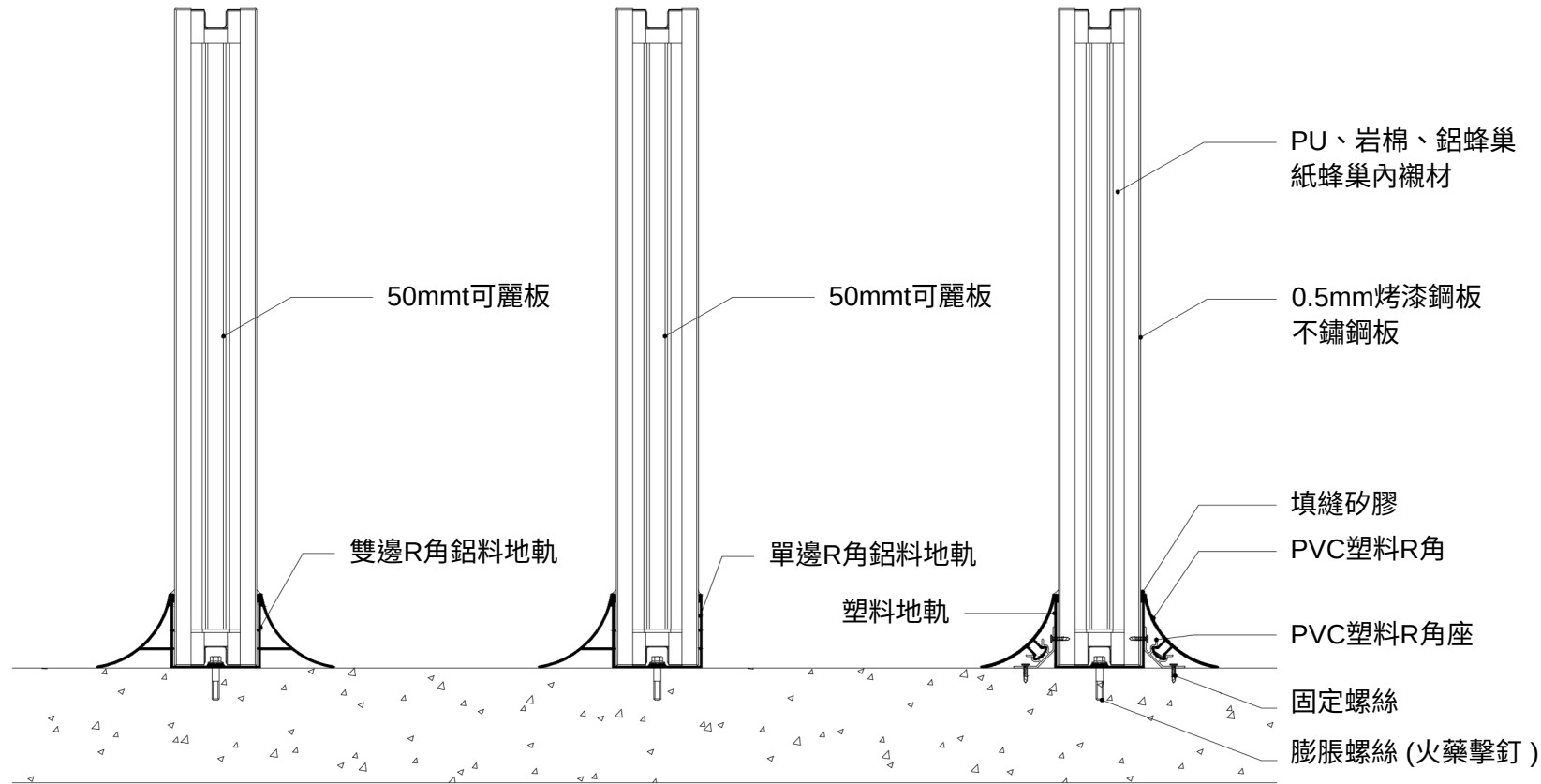
3D雙R地軌



3D單R地軌



3D塑料地軌組件



50mm PVC板

50mm PVC板

PU、岩棉、鋁蜂巢
紙蜂巢內襯材

0.5mm烤漆鋼板
不鏽鋼板

雙邊R角鋁料地軌

單邊R角鋁料地軌

塑料地軌

填縫矽膠

PVC塑料R角

PVC塑料R角座

固定螺絲

膨脹螺絲 (火藥擊釘)

NOTES

隔間材質
PARTITION MATERIAL

隔間顏色
PARTITION COLOR

地軌型式
TRACK TYPE

樓層
FLOOR

高度
HEIGHT

進貨方式
PURCHASING METHOD

可立德科技股份有限公司
Cleanwin Technology Co., LTD
TEL: 04 - 23385638
FAX: 04 - 23385528
www.clean.com.tw
e-mail: clean.roomwin@msa.hinet.net

案名
PROJECT

圖名
TITLE

圖號
DWG NO.

客戶確認回簽欄
CUSTOMER SIGNATURE

簽章:

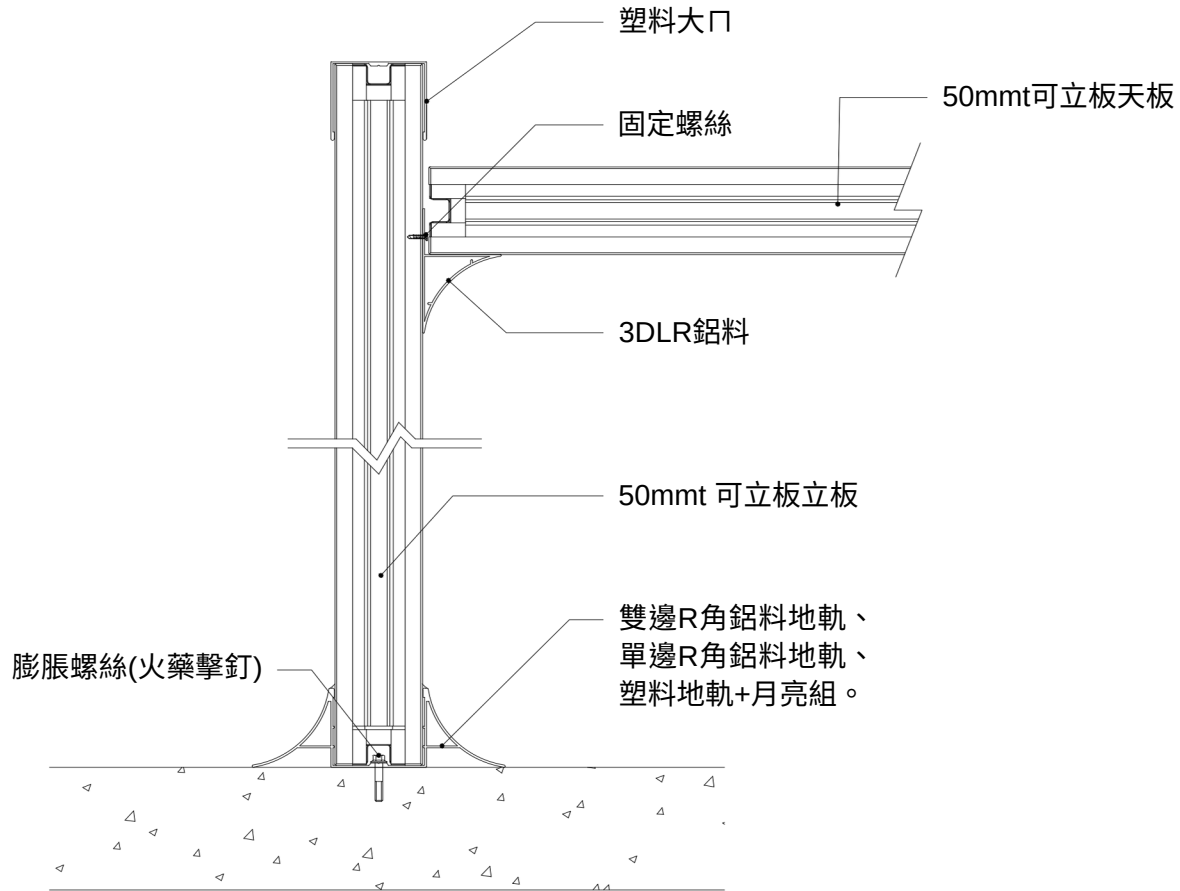
設計 繪圖 審核 批准
DSGN. DWG. CHK. APPR.

日期
DATE

比例 1/1 圖紙 A4
SCALE DWG. SIZE

單位 mm 張號 1/1
UNIT SHEET NO.

隔間立板與天板施工大樣



NOTES

隔間材質 PARTITION MATERIAL	
隔間顏色 PARTITION COLOR	
地軌型式 TRACK TYPE	
樓層 FLOOR	
高度 HEIGHT	
進貨方式 PURCHASING METHOD	


可立德科技股份有限公司
Cleanwin Technology Co., LTD
 TEL : 04 - 23385638
 FAX : 04 - 23385528
 www.clean.com.tw
 e-mail : clean.roomwin@msa.hinet.n

案名
PROJECT

圖名
TITLE

圖號
DWG NO.

客戶確認回簽欄
CUSTOMER SIGNATURE

簽章 : _____

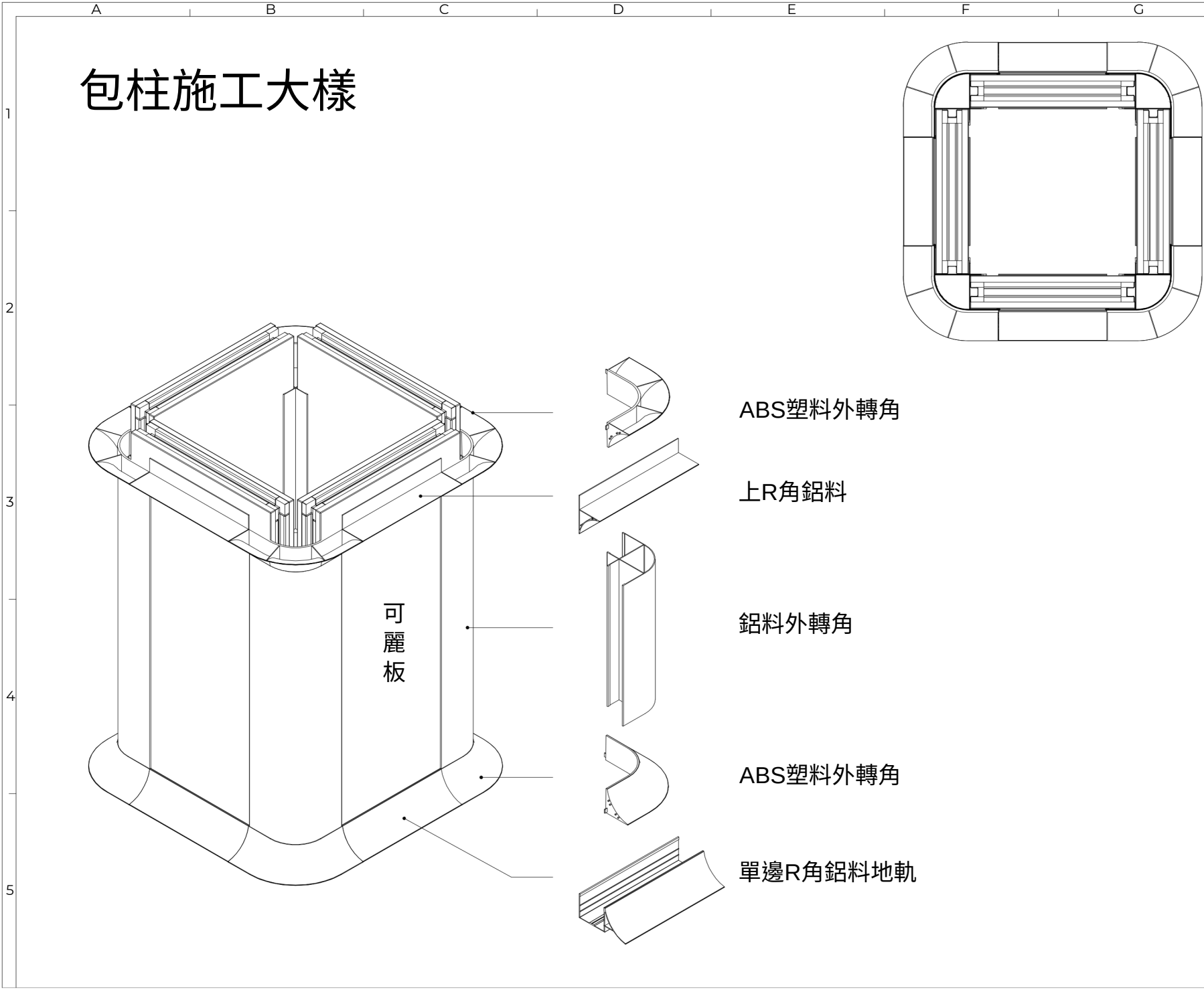
設計 DSGN.	繪圖 DWG.	審核 CHK.	批准 APPR.

日期
DATE

比例 SCALE	1/1	圖紙 DWG. SIZE	A4
-------------	-----	-----------------	----

單位 UNIT	mm	張號 SHEET NO.	1/1
------------	----	-----------------	-----

包柱施工大樣



NOTES

隔間材質 PARTITION MATERIAL	
隔間顏色 PARTITION COLOR	
地軌型式 TRACK TYPE	
樓層 FLOOR	
高度 HEIGHT	
進貨方式 PURCHASING METHOD	


可立德科技股份有限公司
Cleanwin Technology Co., LTD
 TEL : 04 - 23385638
 FAX : 04 - 23385528
 www.clean.com.tw
 e-mail : clean.roomwin@msa.hinet.n

案名
PROJECT

圖名
TITLE

圖號
DWG NO.

客戶確認回簽欄
CUSTOMER SIGNATURE

簽章 : _____

設計 DSGN.	繪圖 DWG.	審核 CHK.	批准 APPR.

日期
DATE

比例
SCALE

單位
UNIT

圖紙
DWG. SIZE

張號
SHEET NO.

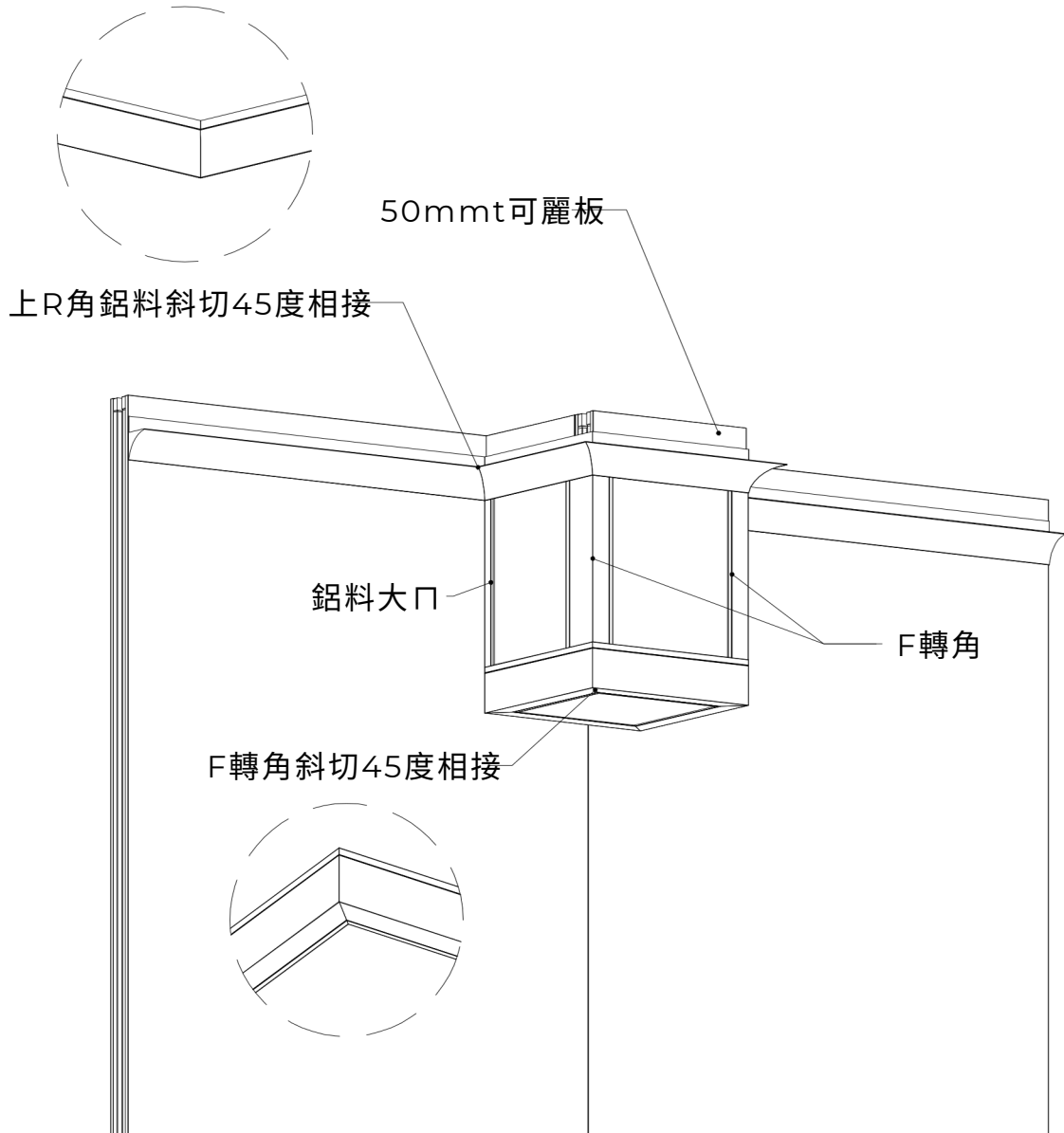
1/1

mm

A4

1/1

牛腿、包角施工大樣



NOTES

隔間材質 PARTITION MATERIAL	
隔間顏色 PARTITION COLOR	
地軌型式 TRACK TYPE	
樓層 FLOOR	
高度 HEIGHT	
進貨方式 PURCHASING METHOD	


可立德科技股份有限公司
Cleanwin Technology Co., LTD
 TEL : 04 - 23385638
 FAX : 04 - 23385528
 www.clean.com.tw
 e-mail : clean.roomwin@msa.hinet.net

案名
PROJECT

圖名
TITLE

圖號
DWG NO.

客戶確認回簽欄
CUSTOMER SIGNATURE

簽章 : _____

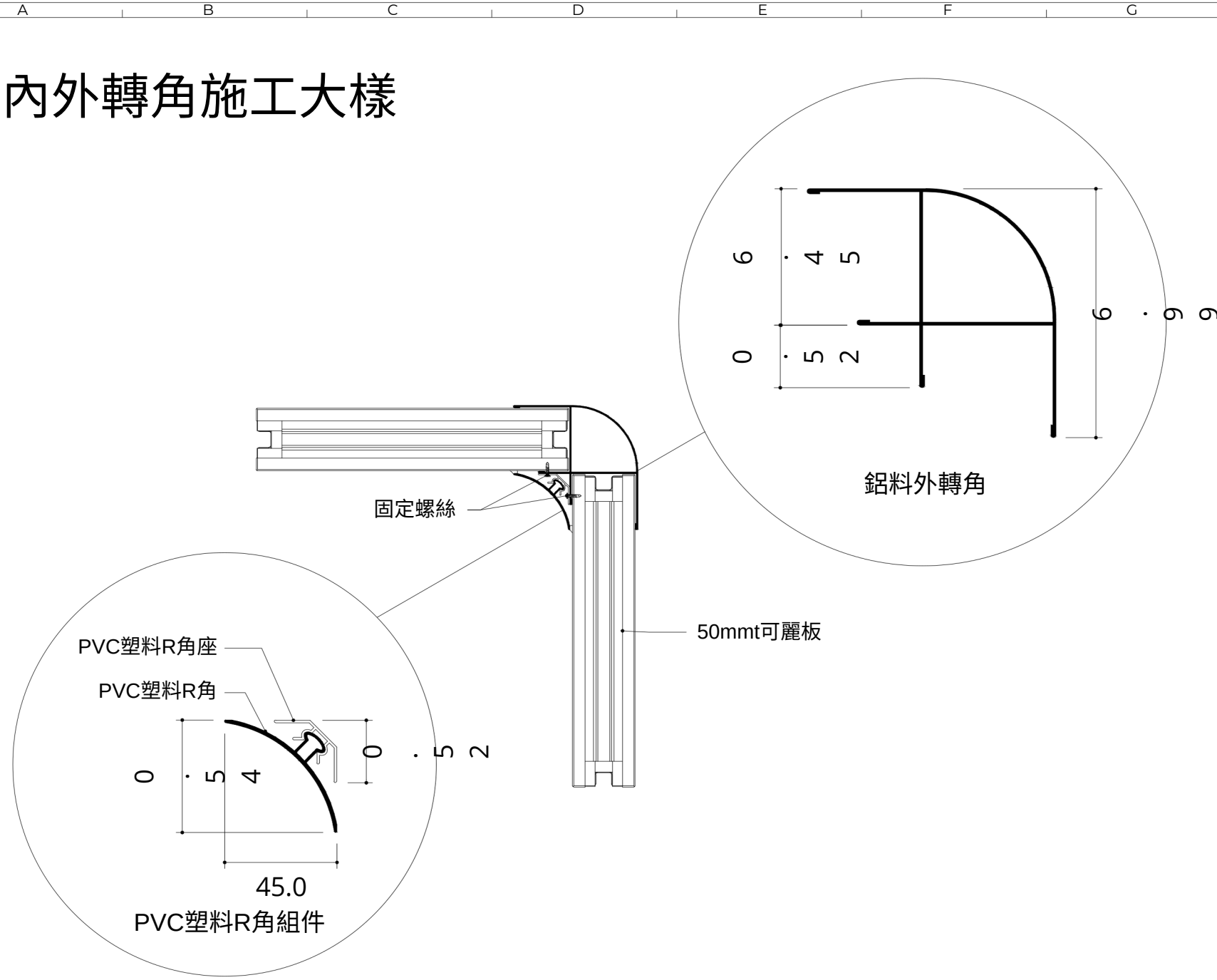
設計 DSGN.	繪圖 DWG.	審核 CHK.	批准 APPR.

日期
DATE

比例 SCALE	1/1	圖紙 DWG. SIZE	A4
-------------	-----	-----------------	----

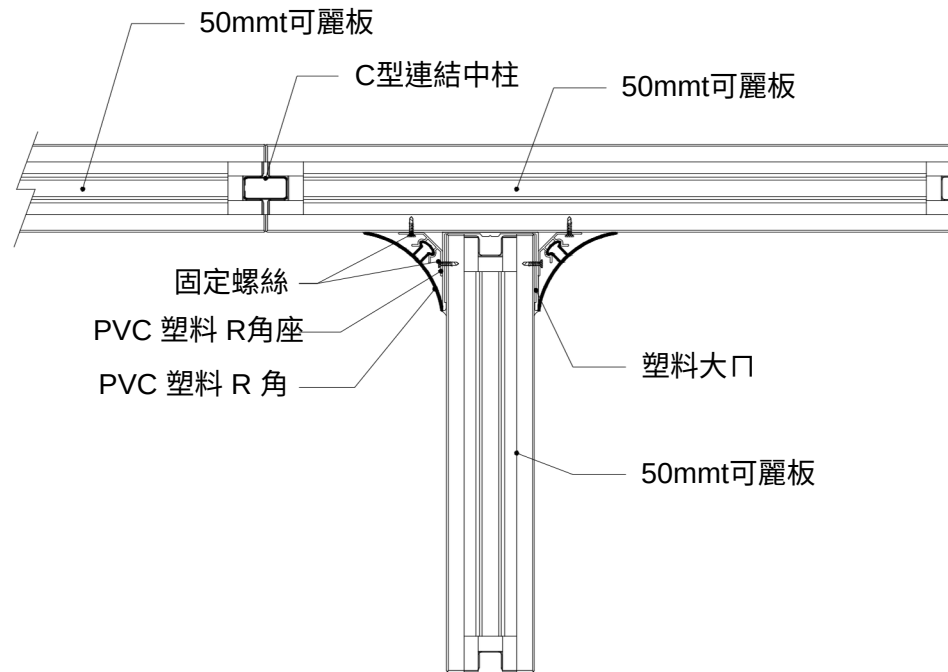
單位 UNIT	mm	張號 SHEET NO.	1/1
------------	----	-----------------	-----

內外轉角施工大樣



NOTES			
隔間材質 PARTITION MATERIAL			
隔間顏色 PARTITION COLOR			
地軌型式 TRACK TYPE			
樓層 FLOOR			
高度 HEIGHT			
進貨方式 PURCHASING METHOD			
可立德科技股份有限公司 Cleanwin Technology Co., LTD TEL : 04 - 23385638 FAX : 04 - 23385528 www.clean.com.tw e-mail : clean.roomwin@msa.hinet.n			
案名 PROJECT			
圖名 TITLE			
圖號 DWG NO.			
客戶確認回簽欄 CUSTOMER SIGNATURE			
簽章 : _____			
設計 DSGN.	繪圖 DWG.	審核 CHK.	批准 APPR.
日期 DATE			
比例 SCALE	1/1	圖紙 DWG. SIZE	A4
單位 UNIT	mm	張號 SHEET NO.	1/1

T轉角施工大樣



NOTES

隔間材質 PARTITION MATERIAL	
隔間顏色 PARTITION COLOR	
地軌型式 TRACK TYPE	
樓層 FLOOR	
高度 HEIGHT	
進貨方式 PURCHASING METHOD	


可立德科技股份有限公司
Cleanwin Technology Co., LTD
 TEL : 04 - 23385638
 FAX : 04 - 23385528
 www.clean.com.tw
 e-mail : clean.roomwin@msa.hinet.net

案名
PROJECT

圖名
TITLE

圖號
DWG NO.

客戶確認回簽欄
CUSTOMER SIGNATURE

簽章：_____

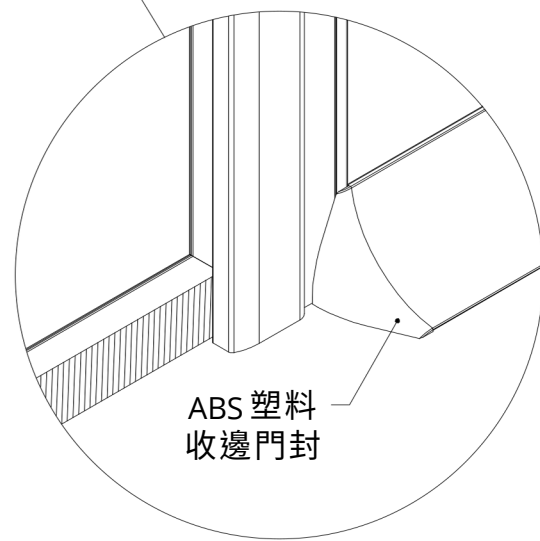
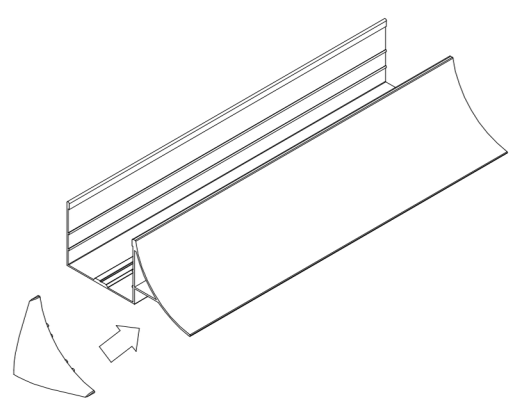
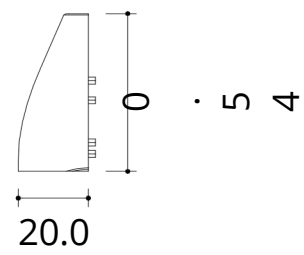
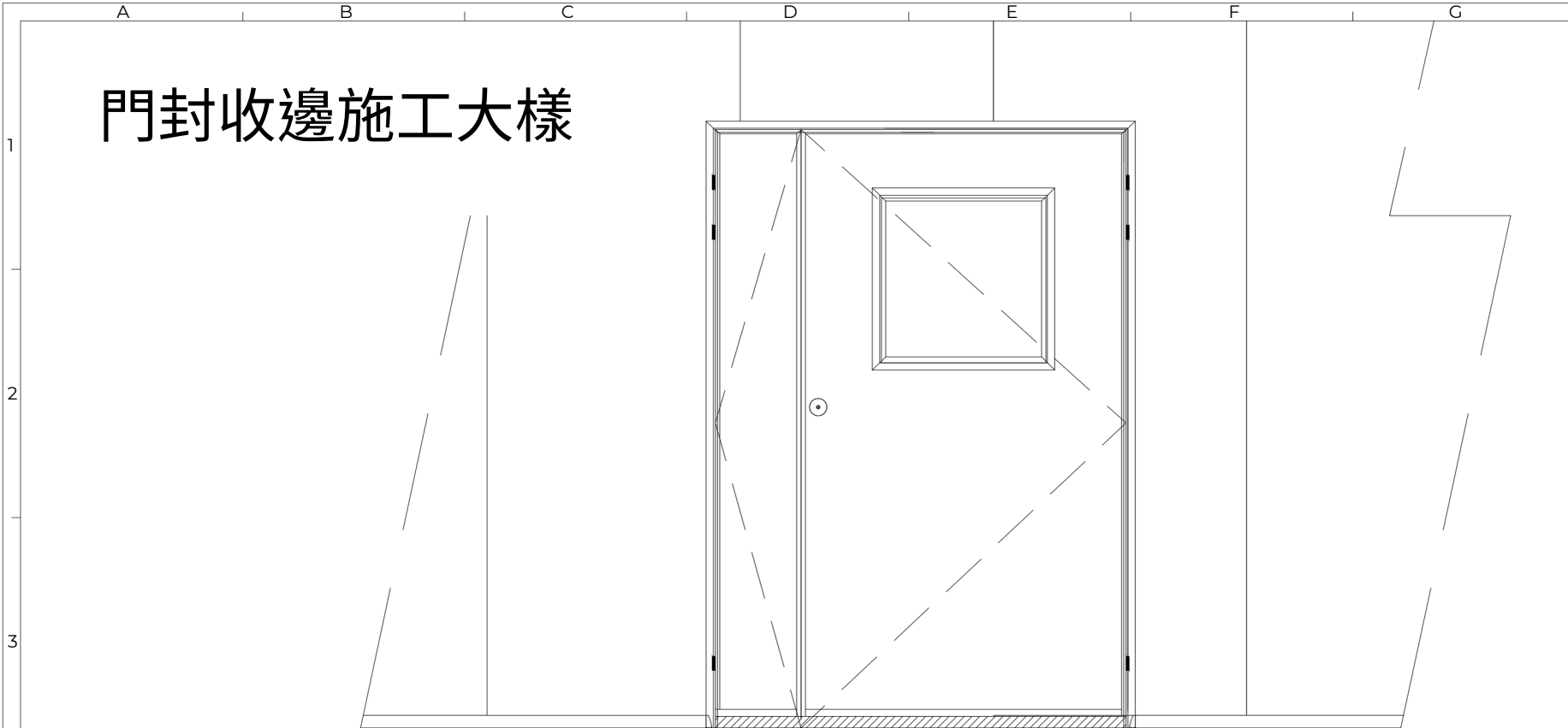
設計 DSGN.	繪圖 DWG.	審核 CHK.	批准 APPR.
-------------	------------	------------	-------------

日期
DATE

比例 SCALE	1/1	圖紙 DWG. SIZE	A4
-------------	-----	-----------------	----

單位 UNIT	mm	張號 SHEET NO.	1/1
------------	----	-----------------	-----

門封收邊施工大樣



NOTES

隔間材質 PARTITION MATERIAL	
隔間顏色 PARTITION COLOR	
地軌型式 TRACK TYPE	
樓層 FLOOR	
高度 HEIGHT	
進貨方式 PURCHASING METHOD	


可立德科技股份有限公司
Cleanwin Technology Co., LTD
 TEL : 04 - 23385638
 FAX : 04 - 23385528
 www.clean.com.tw
 e-mail : clean.roomwin@msa.hinet.net

案名
PROJECT

圖名
TITLE

圖號
DWG NO.

客戶確認回簽欄
CUSTOMER SIGNATURE

簽章 : _____

設計 DSGN.	繪圖 DWG.	審核 CHK.	批准 APPR.

日期
DATE

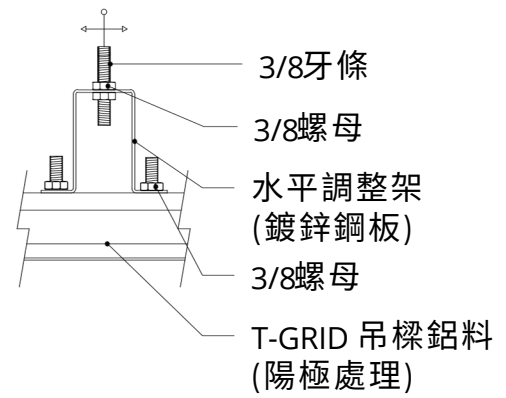
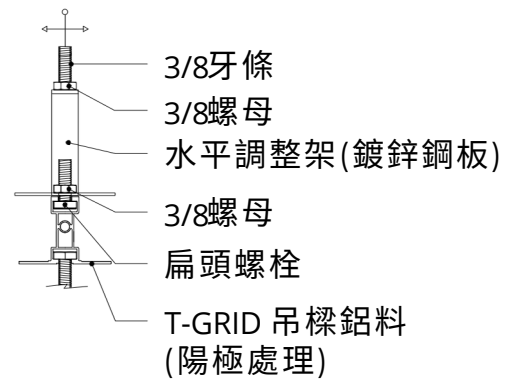
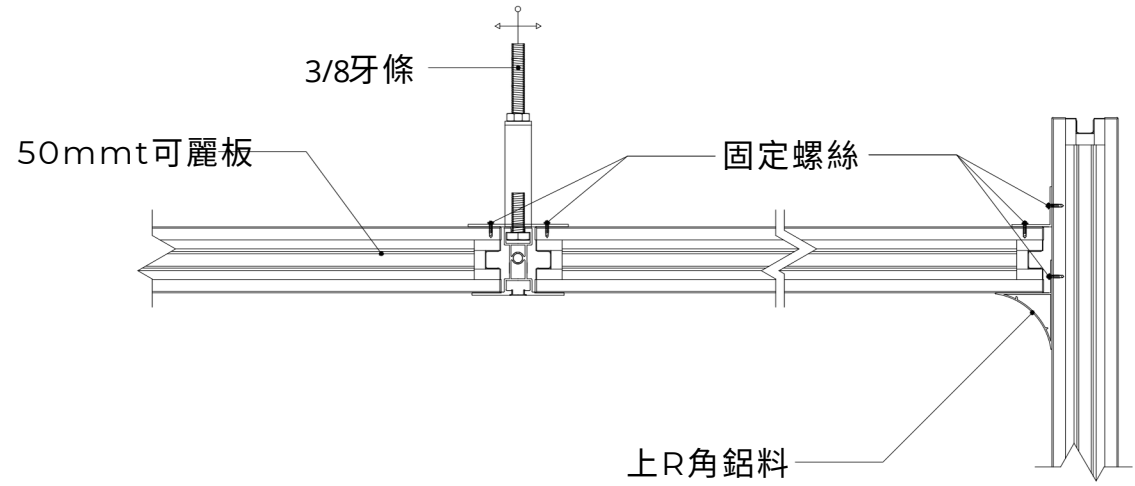
比例
SCALE

1/1	圖紙 DWG. SIZE	A4
-----	-----------------	----

單位
UNIT

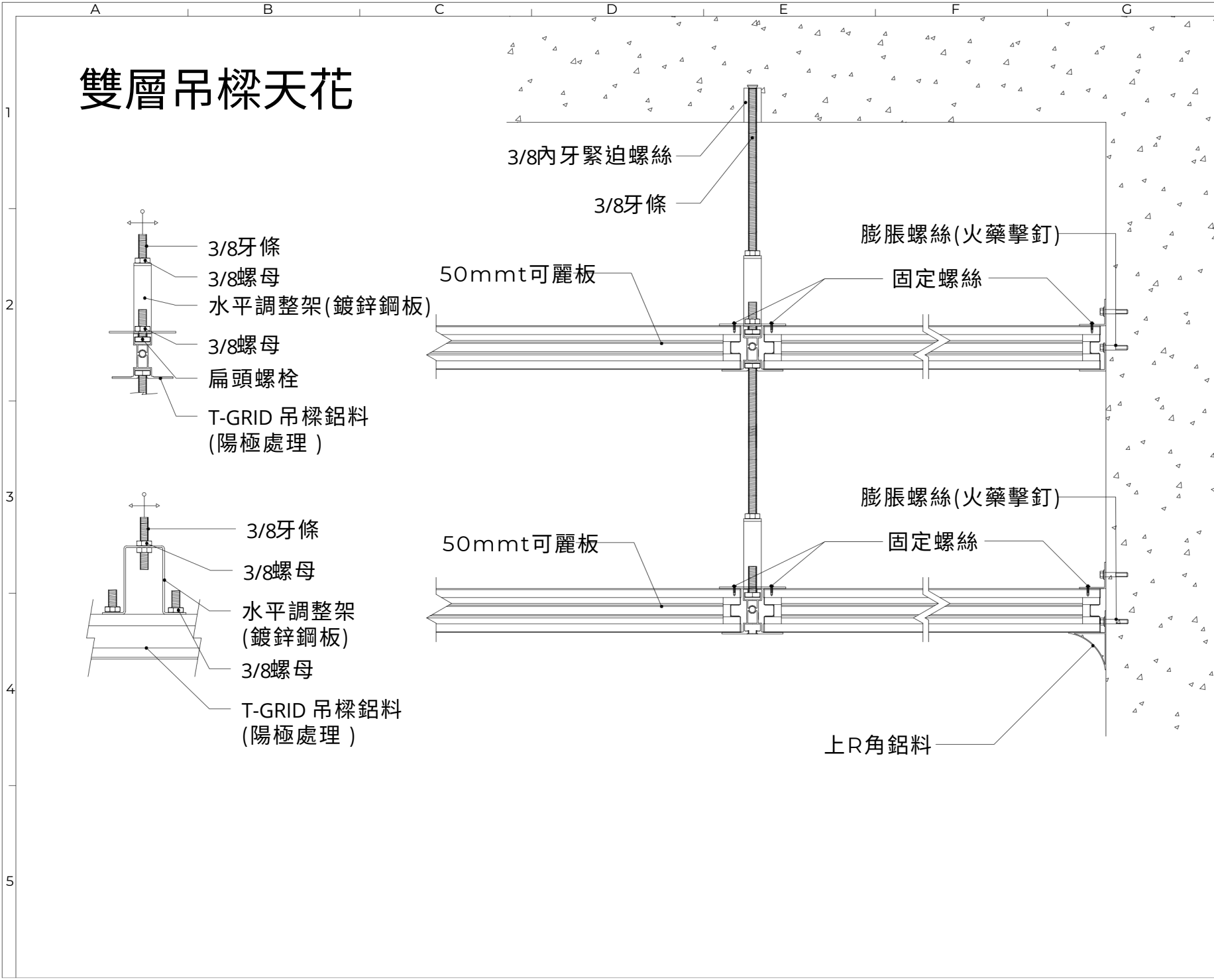
mm	張號 SHEET NO.	1/1
----	-----------------	-----

天板與吊樑結合



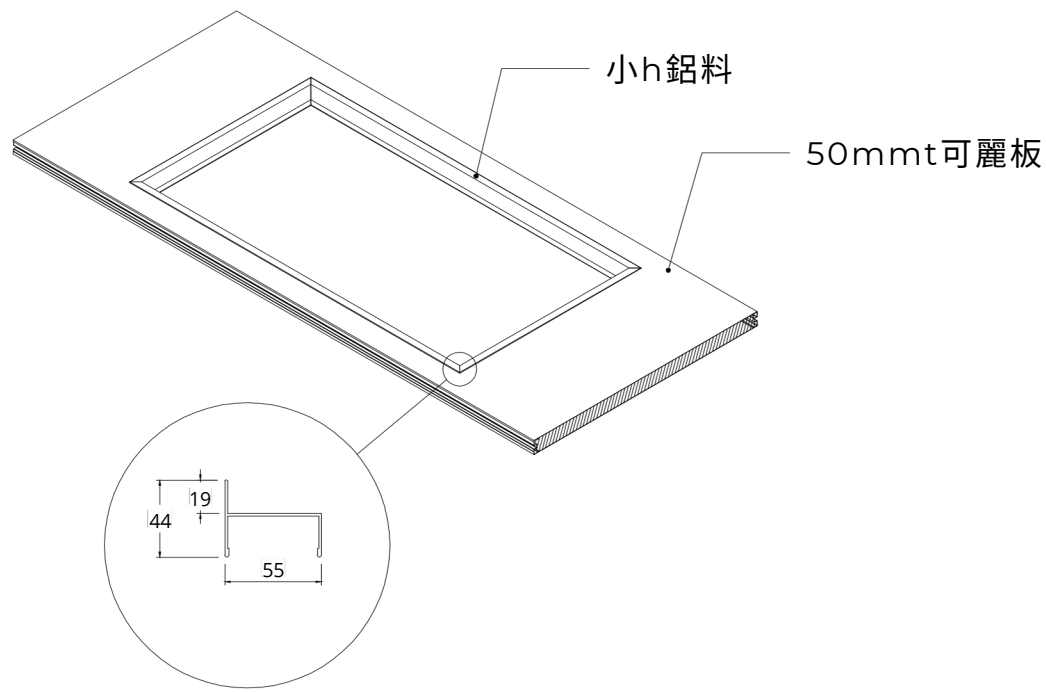
NOTES			
隔間材質 PARTITION MATERIAL			
隔間顏色 PARTITION COLOR			
地軌型式 TRACK TYPE			
樓層 FLOOR			
高度 HEIGHT			
進貨方式 PURCHASING METHOD			
<p> 可立德科技股份有限公司 Cleanwin Technology Co., LTD TEL : 04 - 23385638 FAX : 04 - 23385528 www.clean.com.tw e-mail : clean.roomwin@msa.hinet.net </p>			
案名 PROJECT			
圖名 TITLE			
圖號 DWG. NO.			
客戶確認回簽欄 CUSTOMER SIGNATURE			
簽章： _____			
設計 DSGN.	繪圖 DWG.	審核 CHK.	批准 APPR.
日期 DATE			
比例 SCALE	1/1	圖紙 DWG. SIZE	A4
單位 UNIT	mm	張號 SHEET NO.	1/1

雙層吊樑天花

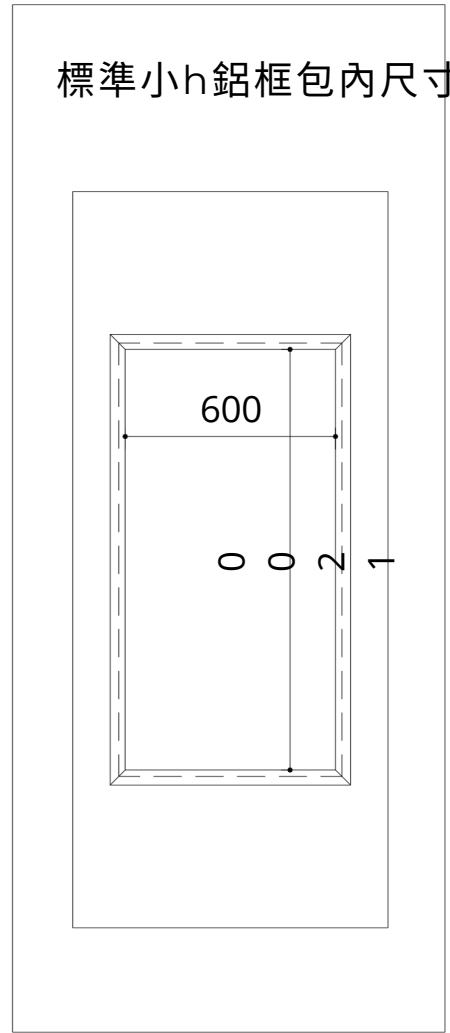


NOTES			
隔間材質 PARTITION MATERIAL			
隔間顏色 PARTITION COLOR			
地軌型式 TRACK TYPE			
樓層 FLOOR			
高度 HEIGHT			
進貨方式 PURCHASING METHOD			
可立德科技股份有限公司 Cleanwin Technology Co., LTD TEL : 04 - 23385638 FAX : 04 - 23385528 www.clean.com.tw e-mail : clean.roomwin@msa.hinet.net			
案名 PROJECT			
圖名 TITLE			
圖號 DWG. NO.			
客戶確認回簽欄 CUSTOMER SIGNATURE			
簽章： _____			
設計 DSGN.	繪圖 DWG.	審核 CHK.	批准 APPR.
日期 DATE			
比例 SCALE	1/1	圖紙 DWG. SIZE	A4
單位 UNIT	mm	張號 SHEET NO.	1/1

天板鋁料開孔收邊

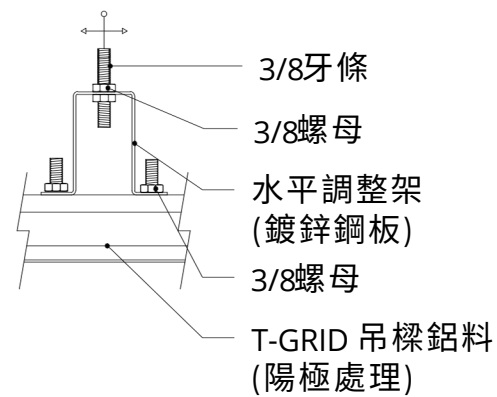
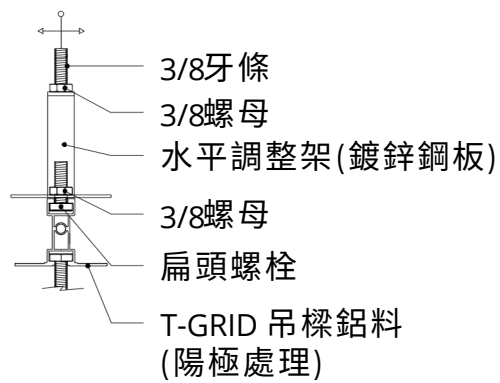
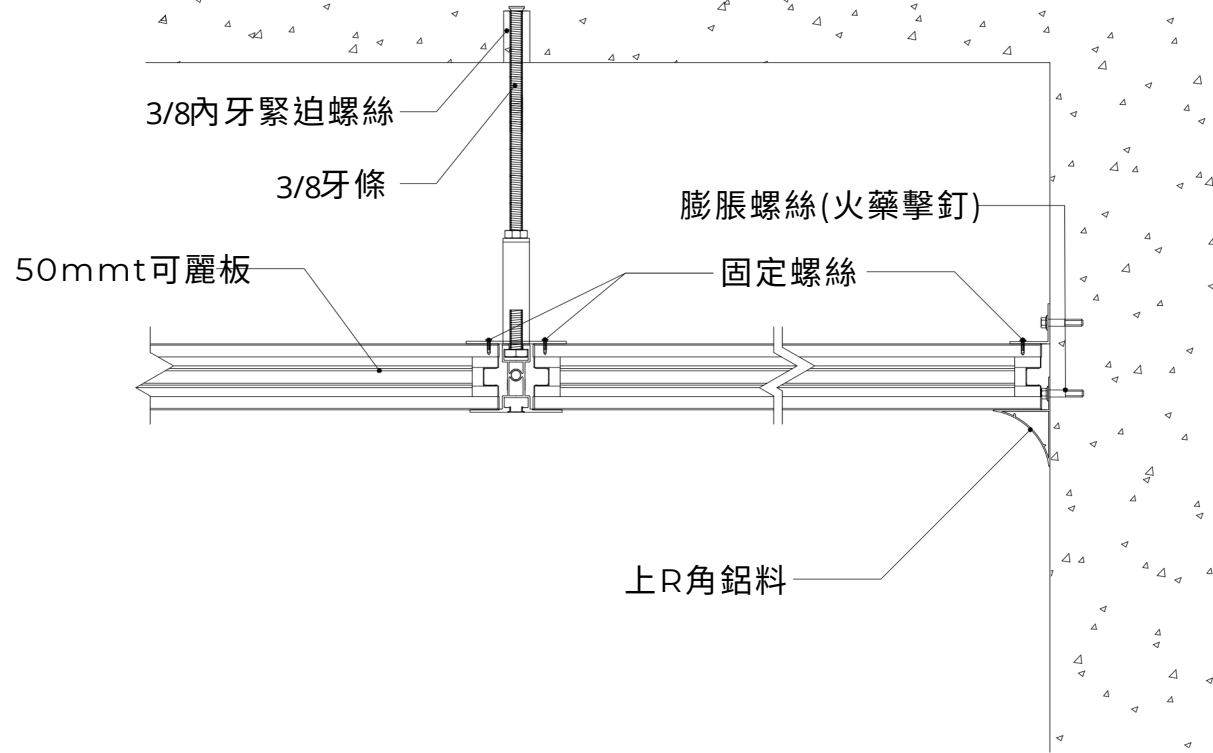


標準小h鋁框包內尺寸



NOTES			
隔間材質 PARTITION MATERIAL			
隔間顏色 PARTITION COLOR			
地軌型式 TRACK TYPE			
樓層 FLOOR			
高度 HEIGHT			
進貨方式 PURCHASING METHOD			
<p>可立德科技股份有限公司 Cleanwin Technology Co., LTD TEL : 04 - 23385638 FAX : 04 - 23385528 www.clean.com.tw e-mail : clean.roomwin@msa.hinet.n</p>			
案名 PROJECT			
圖名 TITLE			
圖號 DWG NO.			
客戶確認回簽欄 CUSTOMER SIGNATURE			
簽章： _____			
設計 DSGN.	繪圖 DWG.	審核 CHK.	批准 APPR.
日期 DATE			
比例 SCALE	1/1	圖紙 DWG. SIZE	A4
單位 UNIT	mm	張號 SHEET NO.	1/1

天板與吊樑天花



NOTES

隔間材質 PARTITION MATERIAL	
隔間顏色 PARTITION COLOR	
地軌型式 TRACK TYPE	
樓層 FLOOR	
高度 HEIGHT	
進貨方式 PURCHASING METHOD	

可立德科技股份有限公司
 Cleanwin Technology Co., LTD
 TEL : 04 - 23385638
 FAX : 04 - 23385528
 www.clean.com.tw
 e-mail : clean.roomwin@msa.hinet.net

案名
PROJECT

圖名
TITLE

圖號
DWG. NO.

客戶確認回簽欄
CUSTOMER SIGNATURE

簽章：_____

設計 DSGN.	繪圖 DWG.	審核 CHK.	批准 APPR.
-------------	------------	------------	-------------

日期
DATE

比例 SCALE	1/1	圖紙 DWG. SIZE	A4
-------------	-----	-----------------	----

單位 UNIT	mm	張號 SHEET NO.	1/1
------------	----	-----------------	-----